

SUJET SORTI

BACCALAURÉAT GÉNÉRAL

Session 2008

Épreuve de spécialité de
MATHÉMATIQUES - Série L

DURÉE DE L'ÉPREUVE : 3 heures - COEFFICIENT : 3

Ce sujet comporte 7 pages numérotées de 1/7 à 7/7.
2 annexes (pages 6 et 7) sont à rendre avec la copie.

L'utilisation d'une calculatrice est autorisée.

Le candidat est invité à faire figurer sur la copie toute trace de recherche, même incomplète ou non fructueuse, qu'il aura développée. Il est rappelé que la qualité de la rédaction, la clarté et la précision des raisonnements entreront pour une part importante dans l'appréciation des copies.

Le candidat s'assurera que le sujet est complet.

Le sujet ne nécessite pas de papier millimétré.

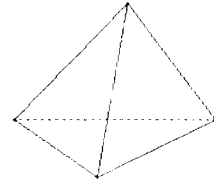
L'usage d'un dictionnaire est interdit.

EXERCICE 1 (5 points)

On dispose d'un dé tétraédrique, bien équilibré,
dont les quatre faces sont numérotées 1, 2, 3 et 4.

On dispose aussi de trois urnes :

- l'urne A contient une boule noire et trois boules rouges,
- l'urne B contient deux boules noires et deux boules rouges,
- l'urne C contient une boule noire et deux boules rouges.



On lance le dé et on note le numéro inscrit sur la face posée sur laquelle il s'immobilise.

Si le numéro est pair, on tire au hasard une boule dans A.

Si le numéro est 1, on tire au hasard une boule dans B.

Si le numéro est 3, on tire au hasard une boule dans C.

On appelle :

A l'événement « la boule tirée provient de A »,

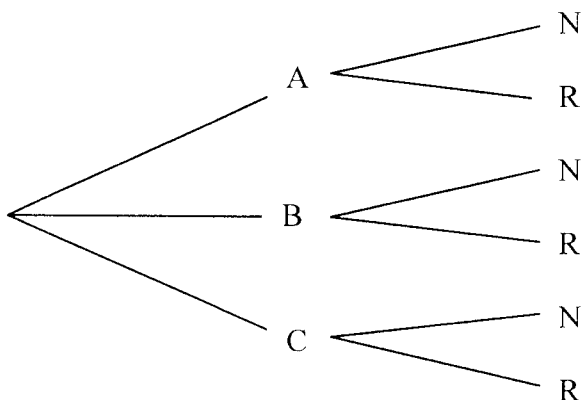
B l'événement « la boule tirée provient de B »,

C l'événement « la boule tirée provient de C »,

N l'événement « la boule tirée est noire »,

et R l'événement « la boule tirée est rouge ».

1. Reproduire sur la copie et compléter, en indiquant les probabilités relatives à chaque branche, l'arbre de probabilité ci-dessous :



2. Calculer la probabilité $p(C \cap N)$.
3. Montrer que $p(N) = \frac{1}{3}$.
4. Déterminer la probabilité d'avoir obtenu le numéro 3 avec le dé sachant que la boule tirée est noire.
5. Les événements N et C sont-ils indépendants ?

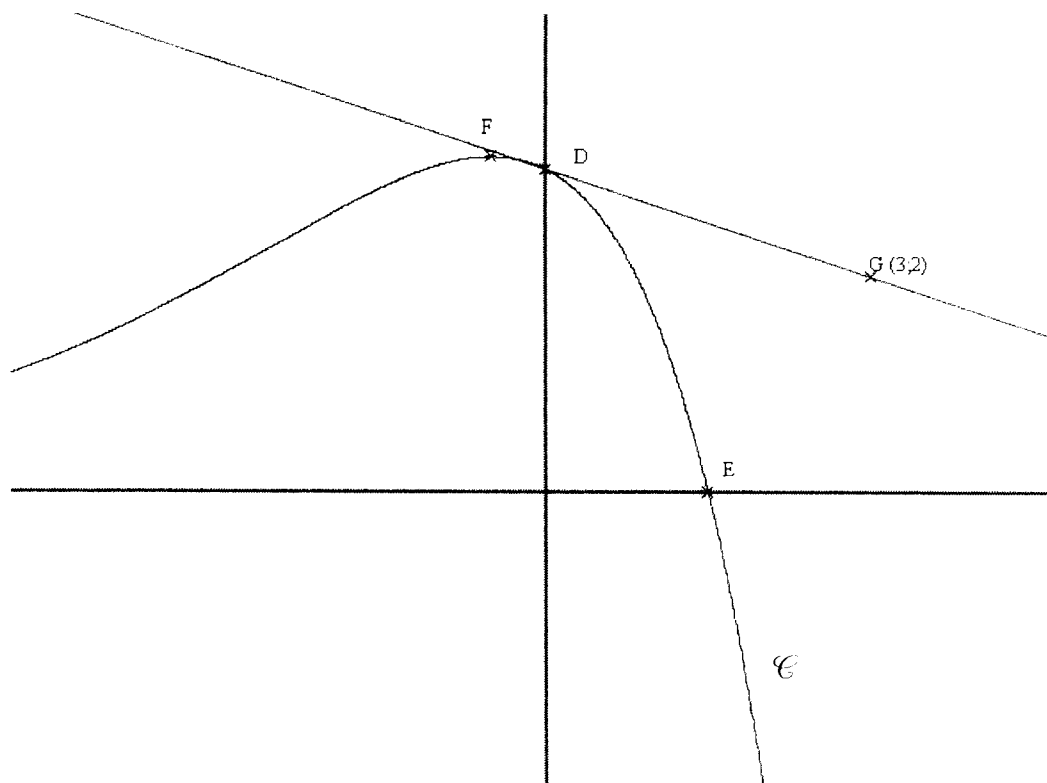
EXERCICE 2 (5 points)

Soit f la fonction définie sur \mathbb{R} par $f(x) = (3 - 2x)e^{\frac{x}{2}}$.

On appelle \mathcal{C} la courbe représentative de f dans un repère orthogonal.

On note f' la fonction dérivée de f .

1. Calculer la valeur exacte de $f(0)$, de $f(-2)$ et de $f(2)$. Donner, de plus, une valeur arrondie à 10^{-2} près si nécessaire.
2. Montrer que, pour tout x appartenant à \mathbb{R} , $f'(x) = \left(-\frac{1}{2} - x\right)e^{\frac{x}{2}}$.
3. En déduire les variations de f sur \mathbb{R} .
4. Un dessin de la courbe \mathcal{C} est donné ci-dessous. Les unités ont été effacées. Le point D est l'intersection de \mathcal{C} avec l'axe des ordonnées et le point E est l'intersection de \mathcal{C} avec l'axe des abscisses. Le point F est le point de \mathcal{C} d'ordonnée maximale.



- a) Donner la valeur exacte des coordonnées des points D, E et F.
- b) Soit G le point de coordonnées $(3; 2)$. La droite (DG) est-elle tangente à \mathcal{C} en D ? Justifier la réponse.

EXERCICE 3 (4 points)

Dans un lycée, un code d'accès à la photocopieuse est attribué à chaque professeur. Ce code est un nombre à quatre chiffres choisis dans la liste $\{0,1,2,3,4,5,6,7,8,9\}$, chaque chiffre pouvant être répété à l'intérieur d'un même code.

Par exemple 0027 et 5855 sont des codes possibles.

1. Combien de codes peut-on ainsi former ?
2. Ce code permet aussi de définir un identifiant pour l'accès au réseau informatique. L'identifiant est constitué du code à quatre chiffres suivi d'une clé calculée à l'aide de l'algorithme suivant :

<u>Entrée</u> :	N est le code à quatre chiffres.
<u>Initialisation</u> :	Affecter à P la valeur de N ; Affecter à S la valeur 0 ; Affecter à K la valeur 1.
<u>Traitement</u> :	Tant que $K \leq 4$: Affecter à U le chiffre des unités de P ; Affecter à K la valeur $K + 1$; Affecter à S la valeur $S + K \times U$; Affecter à P la valeur $\frac{P - U}{10}$; Affecter à R le reste dans la division euclidienne de S par 7 ; Affecter à C la valeur $7 - R$.
<u>Sortie</u> « la clé » :	Afficher C.

- a) Faire fonctionner l'algorithme avec $N = 2282$ et vérifier que la clé qui lui correspond est 3. On prendra soin de faire apparaître les différentes étapes du déroulement de l'algorithme (*on pourra par exemple faire un tableau*).
- b) ***Dans cette question, toute trace de recherche, même incomplète, ou d'initiative même non fructueuse, sera prise en compte dans l'évaluation.***

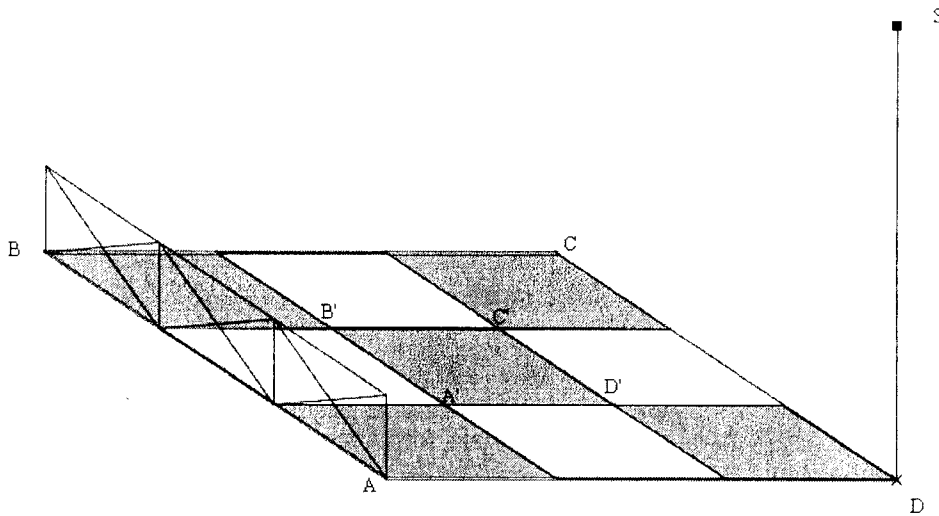
Un professeur s'identifie sur le réseau informatique en entrant le code 4732 suivi de la clé 7.

L'accès au réseau lui est refusé. Le professeur est sûr des trois derniers chiffres du code et de la clé, l'erreur porte sur le premier chiffre du code (qui n'est donc pas égal à 4).

Quel est ce premier chiffre ?

EXERCICE 4 (6 points)

Le dessin ci-dessous est la représentation en perspective parallèle d'une sortie d'école séparée de la rue par une rambarde de protection et éclairée par un lampadaire.



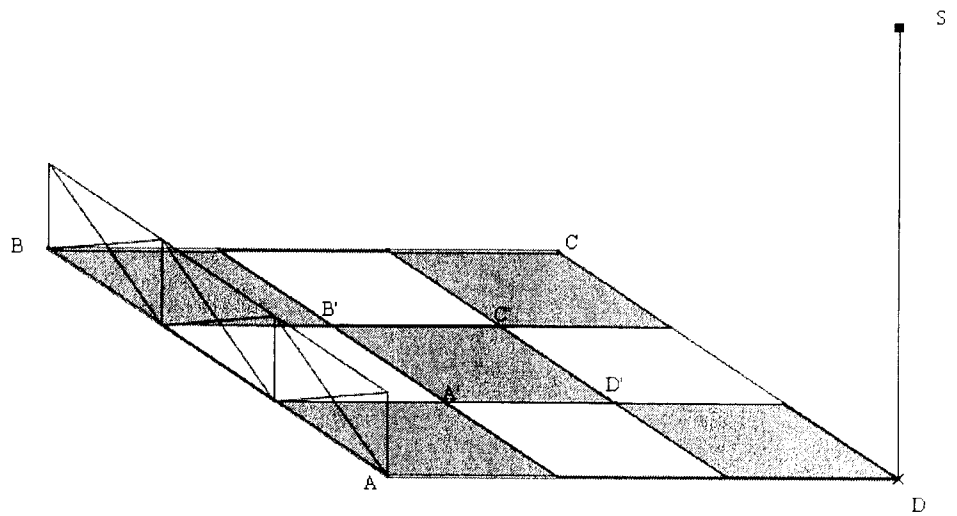
Deux dessins sont donnés en annexe. Ils sont à compléter au fur et à mesure de la résolution de l'exercice et à rendre avec la copie.

On veillera à laisser apparents les traits de construction.

1. Compléter la représentation en perspective parallèle donnée dans le **dessin N°1** par l'ombre de la rambarde sur le sol, la source lumineuse (S) étant supposée ponctuelle. On repassera en couleur le dessin fini de l'ombre de la rambarde pour améliorer la lisibilité de la représentation.
2. Dans le **dessin N°2** les points a' , b' , c' , d' représentent en perspective centrale les sommets A' , B' , C' et D' du carré situé au cœur du motif des neuf carrés recouvrant ABCD. On a tracé la ligne d'horizon, le point de fuite principal F et les points de distance D1 et D2. La diagonale $[b'd']$ est parallèle à la ligne d'horizon.
 - a) On souhaite contrôler certains aspects de ce dessin. Expliquer comment vérifier que :
 - 1) $a'b'c'd'$ représente un quadrilatère, d'un plan horizontal, ayant ses côtés parallèles deux à deux.
 - 2) $a'b'c'd'$ représente un quadrilatère, d'un plan horizontal, ayant ses diagonales perpendiculaires.
 - b) Terminer le dessin en représentant les huit carrés entourant $A'B'C'D'$. On repassera en couleur le dessin fini des huit carrés pour améliorer la lisibilité de la représentation.

ANNEXE

Dessin N°1
(à compléter et à rendre avec la copie)



ANNEXE

Dessin N°2

(à compléter et à rendre avec la copie)

D1

F

D2

