

BACCALAUREAT GENERAL

Session 2005

SUJET SORTI

MATHEMATIQUES

- Série -

ENSEIGNEMENT OBLIGATOIRE

Durée de l'épreuve : 4 heures

Coefficient : 7

obligatoire

**Les calculatrices électroniques de poche sont autorisées,
conformément à la réglementation en vigueur**

Le sujet est composé de 4 exercices indépendants. Le candidat doit traiter tous les exercices. Dans chaque exercice, le candidat peut admettre un résultat précédemment donné dans le texte pour aborder les questions suivantes, à condition de l'indiquer clairement sur la copie. La qualité et la précision de la rédaction seront prises en compte dans l'appréciation des copies.

Avant de composer, le candidat s'assurera que le sujet comporte bien 5 pages numérotées de 1 à 5

EXERCICE 1 (4 points)*Commun à tous les candidats**Cet exercice constitue une restitution organisée de connaissances.***Partie A : question de cours**

On suppose connus les résultats suivants :

- (1) deux suites (u_n) et (v_n) sont adjacentes lorsque : l'une est croissante, l'autre est décroissante et $u_n - v_n$ tend vers 0 quand n tend vers $+\infty$;
- (2) si (u_n) et (v_n) sont deux suites adjacentes telles que (u_n) est croissante et (v_n) est décroissante, alors pour tout n appartenant à \mathbf{N} , on a $u_n \leq v_n$;
- (3) toute suite croissante et majorée est convergente ; toute suite décroissante et minorée est convergente.

Démontrer alors la proposition suivante :

« Deux suites adjacentes sont convergentes et elles ont la même limite ».

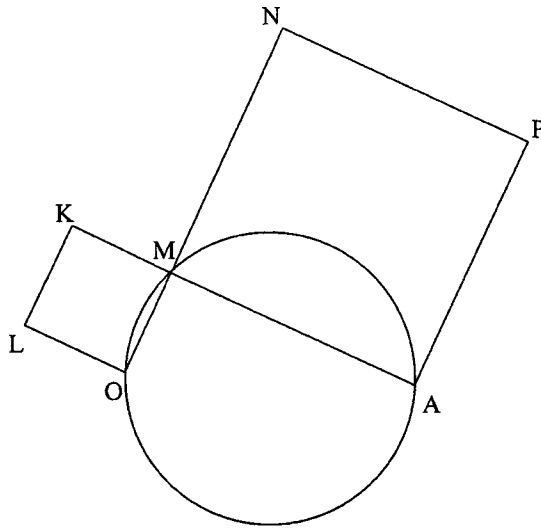
Partie BOn considère une suite (u_n) , définie sur \mathbf{N} dont aucun terme n'est nul. On définit alors la suite (v_n) sur \mathbf{N} par $v_n = \frac{-2}{u_n}$.

Pour chaque proposition, indiquer si elle est vraie ou fausse et proposer une démonstration pour la réponse indiquée. Dans le cas d'une proposition fausse, la démonstration consistera à fournir un contre exemple. Une réponse non démontrée ne rapporte aucun point.

- 1) Si (u_n) est convergente, alors (v_n) est convergente.
- 2) Si (u_n) est minorée par 2, alors (v_n) est minorée par -1 .
- 3) Si (u_n) est décroissante, alors (v_n) est croissante.
- 4) Si (u_n) est divergente, alors (v_n) converge vers zéro.

EXERCICE 2 (5 points)

Candidats n'ayant pas suivi l'enseignement de spécialité



Dans le plan orienté, on considère les points O et A fixes et distincts, le cercle \mathcal{C} de diamètre $[OA]$, un point M variable appartenant au cercle \mathcal{C} et distinct des points O et A, ainsi que les carrés de sens direct MAPN et MKLO. La figure est représentée ci-dessus.

Le but de l'exercice est de mettre en évidence quelques éléments invariants de la figure et de montrer que le point N appartient à un cercle à déterminer.

On munit le plan complexe d'un repère orthonormal direct de sorte que les affixes des points O et A soient respectivement 0 et 1.

On désigne par i le nombre complexe de module 1 et d'argument $\frac{\pi}{2}$. On note k, l, m, n et p les affixes respectives des points K, L, M, N et P.

- 1) Démontrer que, quel que soit le point M choisi sur le cercle \mathcal{C} , on a $\left| m - \frac{1}{2} \right| = \frac{1}{2}$.
- 2) Établir les relations suivantes : $l = im$ et $p = -im + 1 + i$. On admettra que l'on a également $n = (1 - i)m + i$ et $k = (1 + i)m$.
- 3)
 - a) Démontrer que le milieu Ω du segment $[PL]$ est un point indépendant de la position du point M sur le cercle \mathcal{C} .
 - b) Démontrer que le point Ω appartient au cercle \mathcal{C} et préciser sa position sur ce cercle.
- 4)
 - a) Calculer la distance KN et démontrer que cette distance est constante.
 - b) Quelle est la nature du triangle ΩNK ?
- 5) Démontrer que le point N appartient à un cercle fixe, indépendant du point M, dont on déterminera le centre et le rayon.

EXERCICE 3 (5 points)

Commun à tous les candidats

Pour les questions 1 et 2, on donnera les résultats sous forme de fraction et sous forme décimale approchée par défaut à 10^{-3} près.

Un enfant joue avec 20 billes : 13 rouges et 7 vertes. Il met 10 rouges et 3 vertes dans une boîte cubique et 3 rouges et 4 vertes dans une boîte cylindrique.

1) Dans un premier jeu, il choisit simultanément trois billes au hasard dans la boîte cubique et il regarde combien de billes rouges il a choisies. On appelle X la variable aléatoire correspondant au nombre de billes rouges choisies.

- a) Déterminer la loi de probabilité de X
- b) Calculer l'espérance mathématique de X .

2) Un deuxième jeu est organisé de telle sorte que l'enfant choisisse d'abord au hasard une des deux boîtes, puis qu'il prenne alors une bille, toujours au hasard, dans la boîte choisie.

On considère les événements suivants :

- C_1 : « L'enfant choisit la boîte cubique »,
- C_2 : « L'enfant choisit la boîte cylindrique »,
- R : « L'enfant prend une bille rouge »,
- V : « L'enfant prend une bille verte ».

- a) Représenter par un arbre pondéré la situation correspondant à ce deuxième jeu.
- b) Calculer la probabilité de l'événement R .
- c) Sachant que l'enfant a choisi une bille rouge, quelle est la probabilité qu'elle provienne de la boîte cubique ?

3) L'enfant reproduit n fois de suite son deuxième jeu, en remettant à chaque fois la bille tirée à sa place.

- a) Exprimer, en fonction de n , la probabilité p_n que l'enfant ait pris au moins une bille rouge au cours de ses n choix.
- b) Calculer la plus petite valeur de n pour laquelle $p_n \geq 0,99$.

EXERCICE 4 (6 points)

Commun à tous les candidats

Partie A

Soit f la fonction définie sur \mathbf{R} par $f(x) = \frac{3e^{\frac{x}{4}}}{2+e^{\frac{x}{4}}}$.

- a) Démontrer que $f(x) = \frac{3}{1+2e^{-\frac{x}{4}}}$.
- b) Étudier les limites de la fonction f en $+\infty$ et en $-\infty$.
- c) Étudier les variations de la fonction f .

Partie B

1) On a étudié en laboratoire l'évolution d'une population de petits rongeurs. La taille de la population, au temps t , est notée $g(t)$. On définit ainsi une fonction g de l'intervalle $[0; +\infty[$ dans \mathbf{R} . La variable réelle t désigne le temps, exprimé en années. L'unité choisie pour $g(t)$ est la centaine d'individus. Le modèle utilisé pour décrire cette évolution consiste à prendre pour g une solution, sur l'intervalle $[0; +\infty[$, de l'équation différentielle (E_1) $y' = \frac{y}{4}$.

- a) Résoudre l'équation différentielle (E_1) .
- b) Déterminer l'expression de $g(t)$ lorsque, à la date $t = 0$, la population comprend 100 rongeurs, c'est-à-dire $g(0) = 1$.
- c) Après combien d'années la population dépassera-t-elle 300 rongeurs pour la première fois ?

2) En réalité, dans un secteur observé d'une région donnée, un prédateur empêche une telle croissance en tuant une certaine quantité de rongeurs. On note $u(t)$ le nombre des rongeurs vivants au temps t (exprimé en années) dans cette région, et on admet que la fonction u , ainsi définie, satisfait aux conditions :

$$(E_2) : \begin{cases} u'(t) = \frac{u(t)}{4} - \frac{u(t)^2}{12} & \text{pour tout nombre réel } t \text{ positif ou nul,} \\ u(0) = 1 \end{cases}$$

où u' désigne la fonction dérivée de la fonction u .

- a) On suppose que, pour tout réel positif t , on a $u(t) > 0$. On considère, sur l'intervalle $[0; +\infty[$, la fonction h définie par $h = \frac{1}{u}$. Démontrer que la fonction u satisfait aux conditions (E_2) si et seulement si la fonction h satisfait aux conditions

$$(E_3) : \begin{cases} h'(t) = -\frac{1}{4}h(t) + \frac{1}{12} & \text{pour tout nombre réel } t \text{ positif ou nul,} \\ h(0) = 1 \end{cases}$$

où h' désigne la fonction dérivée de la fonction h .

- b) Donner les solutions de l'équation différentielle $y' = -\frac{1}{4}y + \frac{1}{12}$ et en déduire l'expression de la fonction h , puis celle de la fonction u .
- c) Dans ce modèle, comment se comporte la taille de la population étudiée lorsque t tend vers $+\infty$?